

Transportní vidle stavitelné TRB 500 V



Návod k používání

VARES Mnichovice a. s.
Pražska 539, 251 64 Mnichovice,
CZECH REPUBLIC
www.vares.cz • info@vares.cz
Tel: +420 323 631 333
+420 323 631 334
Fax: +420 323 640 466

Původní návod k používání – druhé vydání
březen 2015

1. Úvod

Povinností uživatele a obsluhy je řádně se seznámit před zahájením práce s Návodem k používání. Návod obsahuje důležité informace o bezpečnosti práce, montáži, obsluze, údržbě a je nutné ho považovat za součást zařízení. Bezporuchová, bezpečná práce se strojem a jeho životnost do značné míry závisí na jeho správné a pečlivé údržbě. Jestliže Vám budou některé informace v návodu nesrozumitelné obraťte se na výrobce stroje. Doporučujeme Vám vyhotovit si po vyplnění údajů o koupi stroje kopii návodu k používání a originál si pečlivě uschovejte pro případ ztráty nebo poškození. Při práci je zejména nutné řídit se bezpečnostními pokyny, aby jste se vyvarovali nebezpečí zranění vlastní osoby nebo osob v okolí. Tyto pokyny jsou v návodu k používání označeny tímto výstražným bezpečnostním symbolem.



Když uvidíte v návodu tento symbol pečlivě si přečtěte následující sdělení.

2. Určení a popis

Transportní vidle stavitelné TRB500V VARES (dále jen stroj nebo zařízení) jsou určeny pro malotraktory (např. Kubota) s výkonem od 10 HP pro transport nízkých břemen uložených na paletách a také vhodných břemen bez palet. Transportní vidle jsou zatížitelné do 500kg s ohledem na typ traktoru a jeho technické specifikace. Připojení k traktoru zadním tříbodovým závěsem kategorie 1.

Vidle se skládají ze tří hlavních součástí:

- závěsný rám - 2ks stranově stavitelných ližin - kulatina průměru 30mm

Popis:

Na obou ližinách je přivařena trubka a pomocí této trubky jsou ližiny navlečeny na kulatinu upevněnou v závěsném rámu. Po kulatině se ližina může volně posunovat a pomocí trnu v její zadní části, který zapadá do otvorů v nosníku závěsného rámu, je možné každou z ližin zajistit ve třech polohách. Nadzvednutím, tj. pootočením ližiny kolem kulatiny o 35°, dojde k uvolnění zajišťovacího trnu z oválné díry v nosníku a potom posunutím ližiny po kulatině do strany a zajištěním trnu v jiné oválné díře lze přizpůsobit šířku vidlí pro paletu šíře 0.8m, 1m nebo 1.2m (např. transport europalety podélně nebo napříč viz obr. 2). Kruhové díry v nosníku mají drenážní účel.

Vidle nejsou stanovenými výrobky ve smyslu NV č.176/2008 Sb., ani jiných předpisů souvisejících se zákonem č. 22/1997 Sb. a proto není nutné vydání ES prohlášení o shodě.



Použití jakýmkoliv jiným způsobem než uvádí výrobce je v rozporu s určením stroje. Tento stroj musí být provozován pouze osobami, jež dobře znají jeho vlastnosti a jsou obeznámeny s příslušnými předpisy jeho provozu. Jakékoliv svévolně změny provedené uživatelem na tomto stroji zbavují výrobce zodpovědnosti za následné škody nebo zranění!

3. Technická data – transportní vidle VARES

Typ:	Nosnost:	Délka vidlí:	Celkové rozměry / Hmotnost:
TRB 500 V	500 kg	1200mm	1300x1000x250mm / 45kg

4. Montáž

Vidle jsou dodávány v kompletní, smontované podobě. Je třeba pouze připojit k zadnímu tříbodovému závěsu traktoru (viz. Obr. 1). Spojovací materiál dle rozkresu výrobku je součástí dodávky.



Obr. 1



Obr. 2

5. Obsluha a bezpečnost práce

Montáž, připojení, uvedení do provozu rovněž i údržbu a opravy může provádět **jen kvalifikovaný, proškolený personál** při dodržování:

- Ustanovení tohoto návodu k používání. Práci se strojem může provádět pouze osoba, která je dokonale obeznámena se seřizováním, jeho ovládáním a základními pravidly bezpečnosti práce, včetně rizik, které z práce vyplývají. Zaškolení obsluhy, včetně ověření znalostí, musí být prokazatelně provedeno.
- Poškozený stroj nesmí být nikdy uveden do provozu.
- Dříve než začnete jakkoliv obsluhovat stroj, pečlivě si přečtete tento návod k používání.
- Bezpodmínečně dodržujte bezpečnostní pokyny obsažené v tomto návodu k používání.
- Stroj smějí obsluhovat pouze pracovníci starší osmnácti let, duševně a tělesně způsobilí, proškolení a pověřeni obsluhou stroje.
- Pracovníci provádějící obsluhu a údržbu stroje musí být prokazatelně seznámeni s tímto návodem k používání.
- Seřizování, údržbu a čištění stroje provádějte pouze za klidu stroje a při jeho zajištěné poloze.

- Před zahájením práce: zkontrolujte veškeré spoje.
- Při opravách, seřízení či výměně dílů je zakázáno pracovat pod nezajištěným strojem připojeným k traktoru, jehož motor je v chodu a není zajištěn proti rozjetí.
- Odpojování stroje od traktoru provádíme na rovném, suchém a pevném pozemku.
- Bezpečnostní značení na stroji udržujte v čitelném stavu.
- Efektivita práce s vidlemi je ovlivněna výkonem motoru používaného „malotraktoru“.

Přejezd – nepracovní poloha

Při přejezdu traktoru, kdy vidle nejsou potřeba, zvedněte ližiny do svislé polohy (Obr. 3), posuňte ližiny zcela k sobě tak, aby se opřely o závěsný rám (Obr. 4) a pomocí jednoduché pojistky, skládající se z kovové kotvící příčky v gumovém oku, je v této svislé poloze zajistěte (Obr.5). Zajištění provedte napružením gumového oka a přitlačením ližin kotvící příčkou k rámu vidlí.



Obr.2



Obr. 3



Obr. 4

6. Údržba

Před prvním použitím je vhodné namazat všechny pohyblivé součásti strojním olejem. Další mazání doporučujeme dle potřeby v závislosti na četnosti používání.

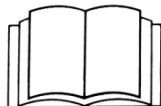
Před uložením (uskladněním) na delší dobu doporučujeme vidle očistit od hrubých nečistot a umýt vodou. Odřená místa a eventuelní odloupený nátěr včas opravte vhodnou konzervací nebo novým nátěrem. Vhodná je také kontrola všech šroubových spojů a jejich dotažení.

Vidle je vhodné skladovat na bezpečném a suchém místě.

7. Vybavenost bezpečnostními piktogramy

Uživatel stroje je povinen udržovat piktogramy v čitelném stavu a při jejich poškození zajistit náhradu.

- prostuduj návod k používání
- nebezpečí při činnosti stroje – možnost naražení strojem



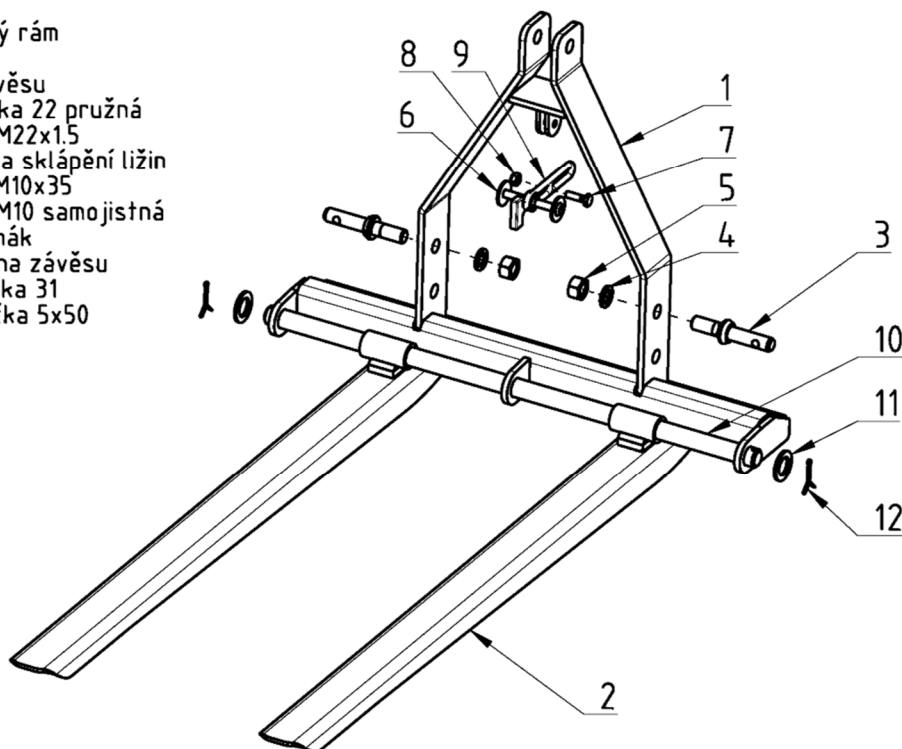
8. Servis a náhradní díly

Dodávky všech náhradních dílů zabezpečuje výrobce buď přímo nebo prostřednictvím autorizovaných prodejců.

Rozkres výrobku a jeho jednotlivých částí:

TRB 500 V

- 1 - Závěsný rám
- 2 - Ližina
- 3 - Čep závěsu
- 4 - Podložka 22 pružná
- 5 - Matka M22x1,5
- 6 - Pojistka sklápění ližin
- 7 - Šroub M10x35
- 8 - Matka M10 samojistná
- 9 - T-napínák
- 10 - Kulatina závěsu
- 11 - Podložka 31
- 12 - Závlačka 5x50



9. Skladování

díly stroje skladujte v zastřešeném, zabezpečeném prostoru v neagresivním prostředí. Bude-li výrobek skladován déle než 1 rok, je nutné provést konzervaci kovových dílů.

10. Likvidace výrobku a jeho částí

Po skončení životnosti rozeberte stroj na jednotlivé části – kovy, plasty, pryž. S těmito separovanými odpady postupujte podle aktuálně platných předpisů k nakládání s odpady.

11. Záruka a záruční podmínky

Dodavatel poskytuje záruční lhůtu na funkčnost stroje, který byl předmětem dodávky v délce stanovené kupní smlouvou, za předpokladu, že stroj pracuje v jednosměnném provozu. Záruka se vztahuje na všechny závady a poruchy vzniklé vinou vady materiálu. Plnění záruky je podmíněno dodržováním návodu k používání, prováděním základní údržby, bez jakýchkoliv zásahů do konstrukce výrobku. Závady na výrobku v záruční době odběratel neodstraňuje, oznámí je dodavateli, se kterým dohodne způsob jejich odstranění. Záruka se nevztahuje na přirozené opotřebení součástí a na závady vzniklé mechanickým poškozením, neodbornou instalací nebo manipulací, vniknutím cizích těles do pracovního ústrojí stroje nebo živelnými událostmi. Dodavatel neručí za škody nebo poškození vzniklé při opravách, výměnách dílů apod., které byly provedeny neautorizovanou osobou a podle požadavků obecně platných bezpečnostních předpisů. Záruční podmínky viz. ZÁRUČNÍ LIST

Záruční list

Záruční list patří k prodávanému výrobku odpovídajícího typu a výrobního čísla jako část jeho příslušenství. Je třeba jej předložit při každé reklamaci. Za předpokladu dodržení záručních podmínek v návodu k používání poskytneme spotřebiteli záruční dobu

24 měsíců ode dne prodeje

Záruka se vztahuje na všechny stroje v HOBBY* nasazení na prokazatelné materiálové a výrobní vady. Záruka se nevztahuje na vady způsobené vnějšími vlivy, jako jsou například poškození způsobené živelnými pohromami, nevhodné provozní podmínky, poškození při dopravě a manipulaci, nebo je-li výrobek používán v rozporu s návodem k používání. Nárok na záruku zaniká rovněž v případě neoprávněného zásahu do zařízení majitelem nebo jinou osobou (organizací). Záruka se nevztahuje na běžné opotřebení dílů, nehody a závady způsobené neopatrným nebo nesprávným zacházením. Uživatel musí přesně respektovat určení stroje a pokyny uvedené v návodu k používání a nesmí zanedbat příznaky případné závady.

Při dodržení záručních podmínek a po předložení dokladu o koupi a správně vyplněného záručního listu, odstraní dodavatel bezplatně veškeré vady (poruchy), způsobené výrobními vadami nebo vadným materiálem tak, aby mohl být výrobek řádně užíván. Posouzení a eventuelní odstranění vad v záruční době provádí výrobce VARES Mnichovice a.s. v místě své provozovny.

Prodávající je povinen řádně a úplně vyplnit tento záruční list. Neúplný nebo neoprávněně měněný záruční list je neplatný. Záruční doba se prodlužuje o dobu, po kterou byl výrobek v záruční opravě. Doporučujeme Vám společně se záručním listem a dokladem o koupi uschovat i doklady o provedení opravy. Pokud bude při opravě zjištěno, že se na uplatňovanou závadu nevztahují uvedené záruční podmínky, uhradí náklady s jejím odstraněním zákazník.

Pro KOMUNÁLNÍ ** a PROFI**nasazení stroje se poskytuje smluvní záruka

12 měsíců ode dne prodeje

*HOBBY nasazením stroje se rozumí nekomerční využití stroje na pozemku fyzické osoby, který je využíván v souvislosti s bydlením nebo trávením volného času.

**KOMUNÁLNÍM a PROFI nasazením se rozumí komunální nebo komerční nasazení stroje na soukromých, komerčních nebo obecních prostranstvích.

Název a typ výrobku:

Datum prodeje:.....

Zákazník, Jméno a příjmení / Název firmy, IČO:.....

Adresa zákazníka:.....

Prodejce:(razítko, podpis):.....